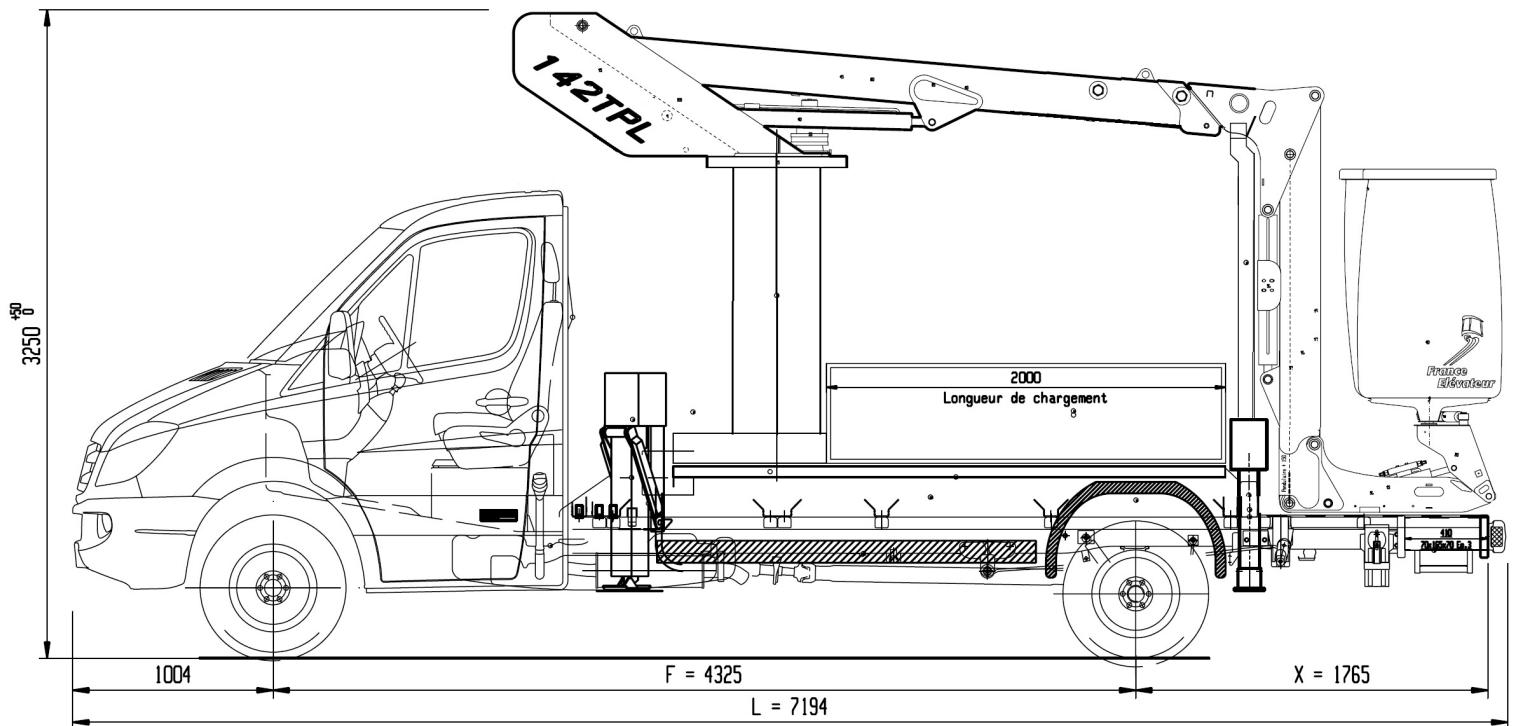


# 142 TPL i

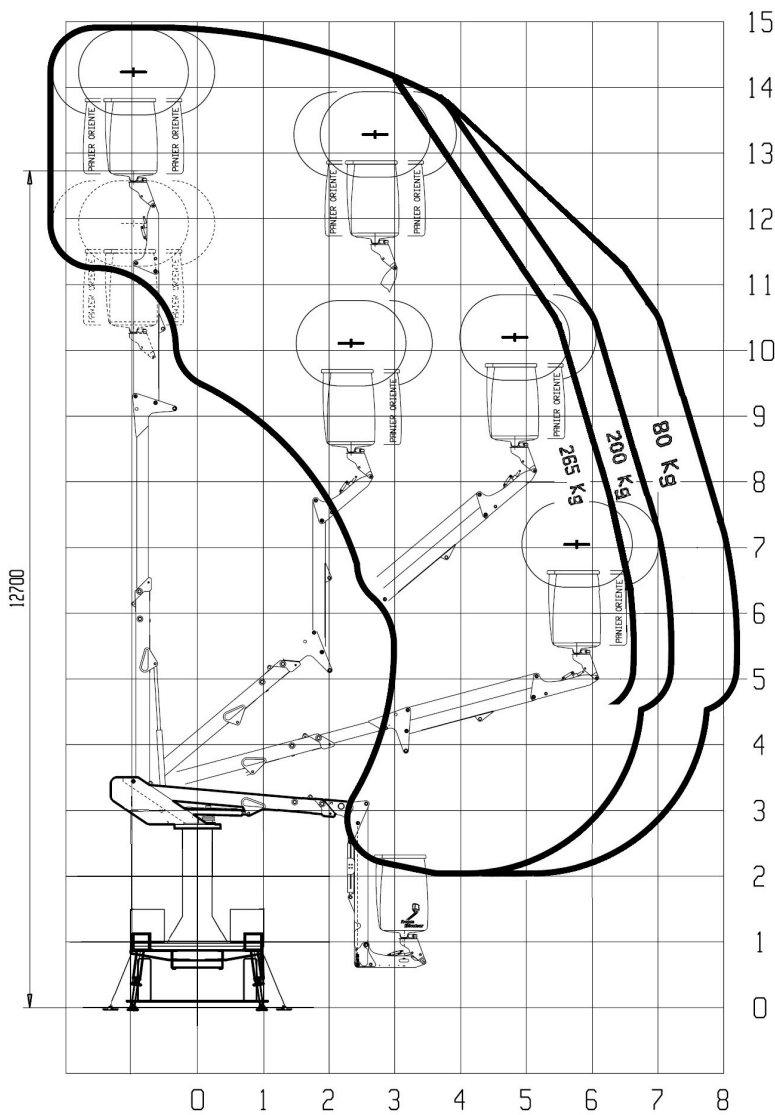


„Profigerät ab  
3,5 t zGG“



- 🔪 kompakte Maße
- 🔪 optimale Werte
- 🔪 beweglicher Korbarm 140°
- 🔪 ab Führerschein Klasse B möglich
- 🔪 doppelte Isolation
- 🔪 Elektroantrieb (als Option)
- 🔪 enorme Ausstattungsvarianten

# 142 TPL i



- Gesamtlänge ab 7,20 m
- doppelte Isolation gegen 1000 V nach DIN VDE 0682-742
- aufrecht begehbare Kunststoffarbeitsbühne
- Motor Start/Stopp von der Arbeitsbühne
- Neigungssensor
- Staukastenoptionen
- Aufbaumöglichkeit z.B. auf:
  - Mercedes Sprinter / VW Crafter
  - Renault Maxity / Nissan Cabstar
  - MAN
  - Mercedes Atego
  - usw.

- **Arbeitshöhe** **14,70 m**
- **Max. Reichweite**
  - 265 kg **6,50 m**
  - 200 kg **7,40 m**
  - 80 kg **8,20 m**
- **Schwenkbereich** **400°**
- **Max- Bühnenlast** **265 kg**
- **Arbeitskorb** **1350 x 780 x 1150**
- **Korbdrehung** **2 x 60°**
- **Schwenkbereich Korbarm** **140°**
- **Austellneigung** seitl. 5 % / längs 15 %
- **Ab 3,5 t zulässiges Gesamtgewicht**

*Technische Daten sind ca.-Angaben*

**France**  
**Elévateur**  
**Deutschland**

**France Elévateur Deutschland GmbH**

Pansastraße 38

04179 Leipzig

Germany

phone +49 341 308 895 0

Fax +49 341 308 895 29

info@france-eleveur.de

www.france-eleveur.de