

weberm

Die Marke des Fortschritts

CR



Reversierbare Bodenverdichter

CR 7/CR 8

und

CR 7/CR 8 mit COMPATROL®



Fortschritt und Qualität in Form gebracht

Die reversierbaren Bodenverdichter CR 7 und CR 8 sind das Ergebnis konsequenter Entwicklungsarbeit, in die Weber MT auch renommierte Industrie-Designer eingebunden hat.

Das Konstruktionskonzept und die Produktqualität sorgen für lange Einsatzzeiten und höhere Arbeitssicherheit. Unter realen, alltagsgerechten Baustellenbedingungen werden alle Bodenverdichter sorgfältigen Testläufen unterzogen. Mit Erfolg.

CR 7 und CR 8 setzen Maßstäbe – entsprechend der Weber MT-Philosophie, wirtschaftliche Maschinen mit hoher Leistung zu entwickeln und zu fertigen. 74 kN Zentrifugalkraft des CR 8 und 60 kN des CR 7 belegen diese Leistungsfähigkeit. Elektro-Start, optimale Laufeigenschaften, geringe Hand-Arm-Schwingungen in der Füh-

rungsstange und herausragende Verdichtungsleistungen sorgen für wirtschaftliches Arbeiten und hohen Bedienungskomfort. Die Arbeitsbreiten können durch Anbauplatten variiert werden.

Die Modelle CR 7 CCD, CR 8 CCD und CR 8 Hd CCD sind mit der Verdichtungskontrolle COMPATROL® ausgestattet. Einer der Vorteile dieser Weber MT-Innovation: Es erfolgt eine gleichmäßige und flächendeckende Verdichtungsmessung, die Schwachstellen aufdeckt und eine rasche Ausbesserung ermöglicht.

Ein zusätzliches Maschinen- und Service-Management bieten die Modelle CR 7 MSM und CR 8 MSM.



Sicherheit und Komfort.
Hydraulische Umschaltung des stufenlosen Vor- und Rücklaufs mit Totmann-Funktion. Der vibrationsarme Führungsbügel minimiert die Hand-Arm-Schwingungen deutlich.



Alles unter Kontrolle.
COMPATROL®-MSM: Verdichtungskontrolle, Maschinen- und Service-Management mit Elektro-Start, Betriebsstundenzähler, Wartungskontrolle und Anzeige für Betriebsstörungen.

Betriebssicher und wartungsfreundlich.
Selbstspannende Fliehkraftkupplung erspart das regelmäßige Nachspannen des Keilriemens.



Arbeits- und Betriebssicherheit im Detail

- ▶ Schutzrahmen mit seitlicher Motorverkleidung.
- ▶ Freier Zugang zu den Wartungselementen.
- ▶ Sichere und schnelle Verladung durch große, klappbare Kranöse.
- ▶ Höhenverstellbare Führungsstange.
- ▶ Vibrationsarmer Bügelgriff mit Gummiummantelung.

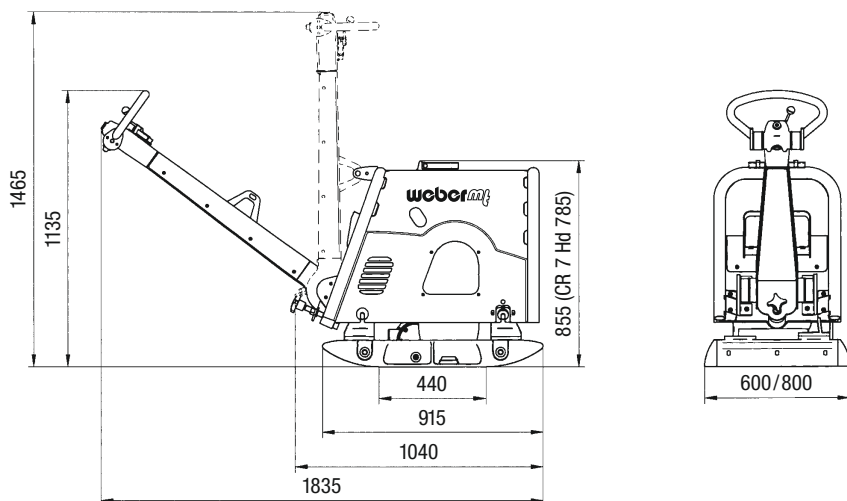
Lieferbares Sonderzubehör

- ▶ Vulkollanplatte, Anbauplatten (CR 7 Arbeitsbreite 800 mm, CR 8 Arbeitsbreite 850 mm).

Technische Daten

Typ		CR 7/CR 7 CCD/CR 7 MSM	CR 7 Hd
Betriebsgewicht nach CECE	kg	478/480/480	437
Zentrifugalkraft	kN	60	60
Frequenz	Hz	65	65
Arbeitsbreite	mm	600 (800*)	600 (800*)
Motorhersteller/Typ		Lombardini 15 LD 440	Honda GX 390
Motorart		Diesel	4-Takt, Benzin
Motorleistung, max.	kW (PS)	7,7 (10,5)	8,2 (11,2)
Motorleistung bei Betriebsdrehzahl	kW (PS)	6,1 (8,3) bei 2.800 U/min.	7,0 (9,6) bei 3.000 U/min.
Arbeitsgeschwindigkeit	m/min	0-24	0-24

Technische Änderungen vorbehalten. *Mit Anbauplatten (Zubehör).

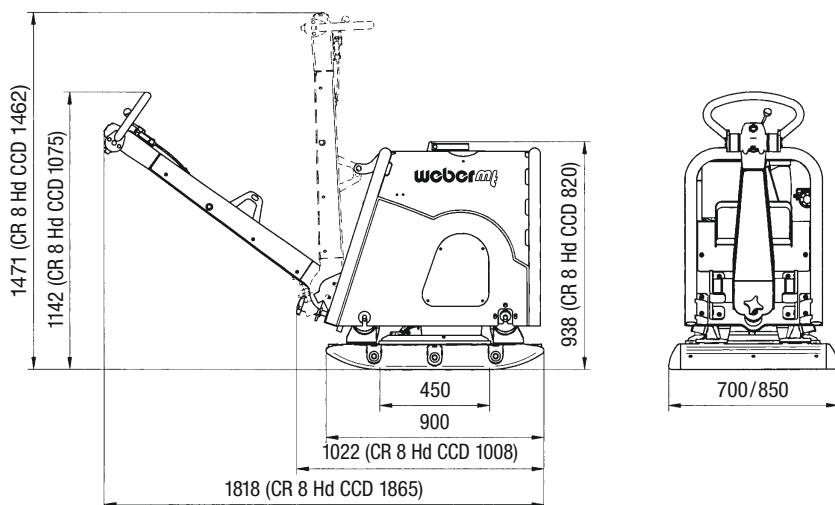


Abmessungen in mm.



Typ		CR 8/CR 8 CCD/CR 8 MSM	CR 8 Hd CCD
Betriebsgewicht nach CECE	kg	587/589/589	524
Zentrifugalkraft	kN	74	74
Frequenz	Hz	64	64
Arbeitsbreite	mm	700 (850**)	700 (850**)
Motorhersteller/Typ		Hatz 1D 81 Z	Honda GX 390
Motorart		Diesel	4-Takt, Benzin
Motorleistung, max.	kW (PS)	10,3 (14,1)	8,2 (11,2)
Motorleistung bei Betriebsdrehzahl	kW (PS)	9,7 (13,3) bei 2.800 U/min.	7,0 (9,6) bei 3.000 U/min.
Arbeitsgeschwindigkeit	m/min	0-18	0-18

Technische Änderungen vorbehalten. **Mit Anbauplatten (Zubehör).



Abmessungen in mm.



Weber Maschinentechnik GmbH

Im Boden 5-8, 10 · 57334 Bad Laasphe · Deutschland · Postfach 21 53 · 57329 Bad Laasphe · Deutschland
 Telefon: 0 27 54/3 98-0 · Telefax: 0 27 54/3 98-101 · E-Mail: info@webermt.de · Internet: www.webermt.de