

CR 6 H und CR 6 H mit COMPATROL®

Ob zur Verdichtung im Graben, dem Abrütteln von Verbundsteinpflaster oder ganz allgemein für Verdichtungsarbeiten im Straßen- und Tiefbau oder Garten- und Landschaftsbau, mit dem CR 6 H trifft man immer die richtige Wahl.

Qualität steckt im Detail: Selbstreinigende Bodenplatte, geschlossener Keilriemenschutz, selbstspannende Fliehkraftkupplung und die geringen Hand-Arm-Vibrationen stehen für eine optimale Betriebs- und Bediener-sicherheit. Ein stabiler Schutzrahmen mit Motorabdeckung bietet maximalen Schutz für den Antriebsmotor. Praktisch sind die Wartungsklappen, sie ermöglichen einen guten Zugang und eine schnelle Wartung des Motors.

Der leistungsstarke Antriebsmotor, ein Hatz-Diesel 1 B 40, ist mit einem speziellen „Geräuschpaket“ ausgerüstet. Die Lärmemissionen werden dadurch spürbar gesenkt.

Der Bodenverdichter CR 6 H ist wahlweise mit der Verdichtungskontrolle COMPATROL®-CCD und -MSM lieferbar. Vorteile dieser Weber MT-Innovation: Es erfolgt eine gleichmäßige und flächendeckende Verdichtungsmessung, die Schwachstellen aufdeckt und eine rasche Ausbesserung ermöglicht. COMPATROL®-MSM beinhaltet zudem ein Maschinen- und Service-Management.



Vorteile

- ▶ Stufenlose, hydraulische Umschaltung des Vor- und Rücklaufs.
- ▶ Gaszug und Umschaltung geschützt in der Führungstange verlegt.
- ▶ Sichere und schnelle Verladung durch große, klappbare Kranöse.
- ▶ Zeitsparende und einfache Motorenwartung auf Grund einer selbstspannenden Fliehkraftkupplung und Wartungsklappen.
- ▶ Optimaler Bedienungskomfort durch höhenverstellbare Handführungstange, vibrationsarme Führungsbügel sowie niedrigen Hand-Arm-Vibrationen.
- ▶ Elektro-Start mit Betriebsstundenzähler sowie Öl- und Spannungskontrolle.

Vorteile COMPATROL®

- ▶ Sicherung der Verdichtungsqualität.
- ▶ Anzeige von Störungen an Motor und Maschine (CR 6 H MSM).
- ▶ Anzeige des Wartungszeitpunktes (CR 6 H MSM).

Lieferbares Sonderzubehör

Vulkollanplatten
Anbauplatten (Arbeitsbreite 700 mm).

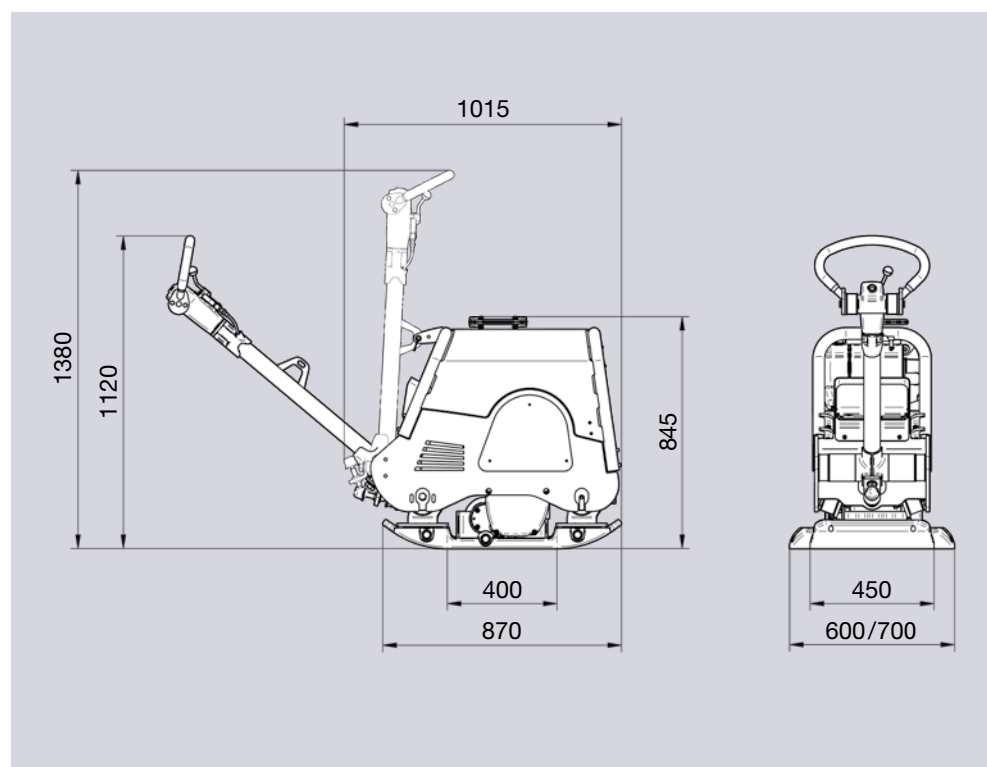
Technische Daten

Typ		CR 6 H/CR 6 H CCD/CR 6 H MSM
Betriebsgewicht nach CECE	kg	412/416/418
Zentrifugalkraft	kN	50
Frequenz	Hz	72,5
Arbeitsbreite	mm	(450*) 600 (700**)
Motorhersteller/Typ		Hatz 1 B 40
Motorart		Diesel
Motorleistung, max.	kW (PS)	7,5 (10,3)
Motorleistung bei Betriebsdrehzahl	kW (PS)	5,8 (7,9) bei 2750 U/min
Arbeitsgeschwindigkeit	m/min	0-20

* Reduzierung der Arbeitsbreite durch Abnahme der serienmäßigen Anbauplatten.

** Mit Anbauplatten 2 x 125 mm (Zubehör). Technische Änderungen vorbehalten.

Technische Änderungen vorbehalten.



CR 6 H

Abmessungen in mm.

Weber Maschinentechnik GmbH

Im Boden 5-8 · 57334 Bad Laasphe · Deutschland · Postfach 101465 · 57326 Bad Laasphe · Deutschland
Telefon +49 (0) 27 54 / 3 98-0 · Fax +49 (0) 27 54 / 3 98-101 · info@webermt.de · www.webermt.de